

3/8" x 7/32"
9,525 x 5,72 mm

Pas lant: 9,525 mm

Latime interioara lant: 5,720 mm

Diametru rola lant: 6,350 mm

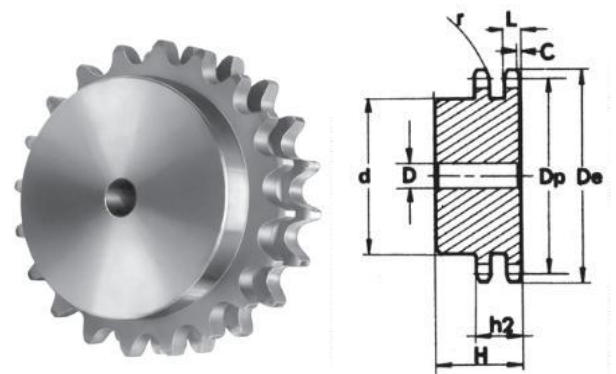
Raza dinte "r": 10,0 mm

Latime raza "C": 1,0 mm

Latime dinte "L": 5,2 mm

Latime dantura "h2": 15,4 mm

Material: otel C45E-UNI EN 10083-1



Z (numar de dinti)	Cod	De (mm)	Dp (mm)	d (mm)	D (mm)	H (mm)
8	PD 05008	28,0	24,89	15	6	22
9	PD 05009	31,0	27,85	18	8	22
10	PD 05010	34,0	30,82	20	8	22
11	PD 05011	37,0	33,80	22	10	25
12	PD 05012	40,0	36,80	25	10	25
13	PD 05013	43,0	39,80	28	10	25
14	PD 05014	46,3	42,80	31	10	25
15	PD 05015	49,3	45,81	34	10	25
16	PD 05016	52,3	48,82	37	12	30
17	PD 05017	55,3	51,83	40	12	30
18	PD 05018	58,3	54,85	43	12	30
19	PD 05019	61,3	57,87	46	12	30
20	PD 05020	64,3	60,89	49	12	30
21	PD 05021	68,0	63,91	52	12	30
22	PD 05022	71,0	66,93	55	12	30
23	PD 05023	73,5	69,95	58	12	30
24	PD 05024	77,0	72,97	61	12	30
25	PD 05025	80,0	76,00	64	12	30
26	PD 05026	83,0	79,02	67	12	30
27	PD 05027	86,0	82,04	70	12	30
28	PD 05028	89,0	85,07	73	12	30
29	PD 05029	92,0	88,09	76	12	30
30	PD 05030	94,7	91,12	79	12	30
31	PD 05031	98,3	94,15	80	16	30
32	PD 05032	101,3	97,17	80	16	30
33	PD 05033	104,3	100,20	80	16	30
34	PD 05034	107,3	103,23	80	16	30
35	PD 05035	110,4	106,26	80	16	30
36	PD 05036	113,4	109,29	90	16	30
37	PD 05037	116,4	112,32	90	16	30
38	PD 05038	119,5	115,34	90	16	30
39	PD 05039	122,5	118,37	90	16	30
40	PD 05040	125,5	121,40	90	16	30
42	PD 05042	131,6	127,46	88*	20	50
45	PD 05045	140,7	136,54	88*	20	50
48	PD 05048	149,7	145,64	88*	20	50
50	PD 05050	155,7	151,69	88*	20	50
57	PD 05057	176,9	172,91	88*	20	50
60	PD 05060	186,0	181,99	88*	20	50
76	PD 05076	234,9	230,49	88*	25	50
95	PD 05095	292,5	288,08	108*	25	50